



TIP63 2/2 potni pnevmatski ventil

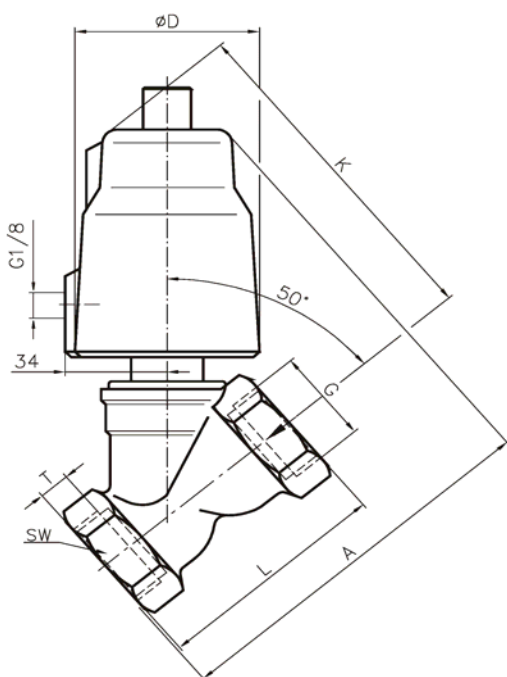
Standardni tip

Ko v cilindru ni zraka je ventil zaprt s pomočjo povratne vzmeti in tlakom medija. Zrak, ki ga preko pilot ventila dovedemo v pnevmatski cilindar povzroči dvig bata tulca. Ventil je odprt. Izdeluje se tudi normalno odprta izvedba NO in izvedba z dvostranskim delujočim pogonom.

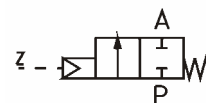
Način regulacije:	direktna regulacija	Ohišje ventila:	../10../ = medenina
Izvedba:	sedežni ventil s krož. ventilom		../11../ = rdeča litina Rg5 PN16
Priključek:	G1/4 - G3 DIN ISO 228		../08../ = nerjaveče jeklo Pn40
Tlak:	0 - 40 bar (glej tabelo)	Kov. not. deli:	medenina in nerjaveče jeklo 1.4301
Pretočni medij:	nevtralni plini in tekočine pri nerjaveči izvedbi tudi agresivni mediji	Tesnila:	PTFE
Viskoznost:	600 mm ² /S	Tesnilo vretena:	NBR, PTFE
Temp. medija:	NBR = -10 do +80°C PTFE/FKM = -40 do +200°C	Vgradnja:	na vseh pozicijah
		Tlak krmilnega zraka:	2 do 10 bar
		Regulacijski medij:	zrak, čiste nevtralne tekočine in plini
		Temp. okolice:	+60°C

G	Sedež mm	Kv m ³ /h	Standar. model PN 16	Maksimalen tlačni razpon pri 6 bar krmilnega zraka									
				7003	7105	7108	7113	7115	7158	7163	8105	8108	8113
1/4	4	0,35	A6345/1001/...	0 - 16	-	-	-	-	-	-	-	-	-
1/4	6	0,75	A6347/1001/...	0 - 16	-	-	-	-	-	-	-	-	-
3/8	4	0,35	A6355/1001/...	0 - 16	-	-	-	-	-	-	-	-	-
3/8	6	0,75	A6357/1001/...	0 - 16	-	-	-	-	-	-	-	-	-
3/8	8	1,3	A6358/1001/...	0 - 16	-	-	-	-	-	-	-	-	-
1/2	8	1,4	A6368/1001/...	0 - 16	-	-	-	-	-	-	-	-	-
1/2	10	1,7	A6369/1001/...	0 - 16	-	-	-	-	-	-	-	-	-
1/4	13	1,6	A6321/1001/...	0 - 10	-	-	-	-	-	-	-	-	-
3/8	13	3,3	A6322/1001/...	0 - 10	-	-	-	-	-	-	-	-	-
1/2	13	4,6	A6323/1001/...	0 - 10	-	-	-	-	-	-	-	-	-
* 1/2	12	4,6	A6323/1001/...	-	0 - 16(9)	-	-	0 - 16	-	-	0 - 16	-	-
* 3/4	16	9,4	A6324/1001/...	-	0 - 16(9)	0 - 16	-	0 - 16	0 - 16	-	0 - 16	-	-
1	23	17,4	A6325/1001/...	-	0 - 16(2,5)	0 - 16	-	0 - 10	0 - 16	-	0 - 16	-	-
5/4	29	21,5	A6326/1001/...	-	0 - 10(0,4)	0 - 16(1)	-	0 - 7	0 - 12	0 - 16	0 - 9	0 - 16	-
6/4	35	26,4	A6327/1001/...	-	0 - 8(0,3)	0 - 16(0,5)	-	0 - 6	0 - 8	0 - 16	0 - 7	0 - 16	-
2	43	47,5	A6328/1001/...	-	0 - 4(0,2)	0 - 16(0,3)	0 - 16(1,4)	0 - 3	0 - 5	0 - 16	0 - 4	0 - 11	0 - 16
2 1/2	63	82,0	A6329/1001/...	-	-	0 - 6	0 - 10(0,5)	-	0 - 1	0 - 9	-	0 - 6	0 - 10
3	76	125,0	A6330/1001/...	-	-	0 - 4	0 - 10(0,5)	-	-	0 - 5	-	0 - 4	0 - 10
NIRO PN 40				7003	7505	7108	7113	7515	7158	7163	8505	8108	8113
1/2	13	4,6	A6323/0804/...	-	0 - 25(9)	-	-	0 - 40	-	-	0 - 25	-	-
3/4	18	9,4	A6324/0804/...	-	0 - 20(6)	-	-	0 - 20	0 - 25	0 - 40	0 - 20	-	-
1	24	17,4	A6325/0804/...	-	0 - 16(2,5)	0 - 25(1)	-	0 - 10	0 - 16	0 - 40	0 - 16	-	-
5/4	31	21,5	A6326/0804/...	-	0 - 9(0,4)	0 - 25(1,8)	-	0 - 7	0 - 10	0 - 40	0 - 9	0 - 25	-
6/4	35	26,4	A6327/0804/...	-	0 - 7(0,3)	0 - 20(0,5)	-	0 - 6	0 - 8	0 - 30	0 - 7	0 - 20	-
2	45	47,5	A6328/0804/...	-	0 - 4(0,2)	0 - 12(0,3)	0 - 20(1,4)	0 - 3	0 - 5	0 - 20	0 - 4	0 - 12	0 - 20

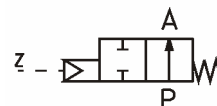
Dimenzijska skica standardnega tipa



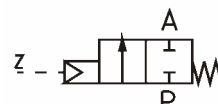
Pnevmat. pogon 7115, 7158, 7163
Zapira proti toku, normalno zaprt - NC



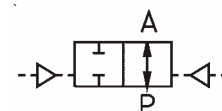
Pnevmat. pogon 8105, 8108, 8113
Zapira proti toku, normalno odprt - NO



Pnevmat. pogon 7105, 7108, 7113
Zapira s tokom, normalno zaprt - NC



Pnevmat. Pogon 9105, 9108, 9113
Dvostransko delujoč pnevmatski pogon



Pogon	7105						7108					7112		
Tip	6323	6324	6325	6326	6327	6328	6326	6327	6328	6329	6330	6328	6329	6330
G	1/2	3/4	1	5/4	6/4	2	5/4	6/4	2	2 1/2	3	2	2 1/2	3
A(1)	135	140	145	150	155	160	195	205	215	250	290	260	327	345
A(2)	140	145	150	155	160	175	200	210	230	-	-	275	-	-
D	62	62	62	62	62	62	94	94	94	94	94	140	140	140
K(1)	132	130	140	148	155	155	186	192	200	215	230	265	270	290
K(2)	140	140	145	148	155	162	190	195	205	-	-	260	-	-
L(1)	66	75	80	97	107	124	97	107	124	178	195	124	178	195
L(2)	65	75	90	110	120	150	110	120	150	-	-	150	-	-
SW(1)	27	33	41	50	56	68	50	56	68	85	98	68	85	98
SW(2)	27	32	42	50	55	70	50	55	70	-	-	70	-	-
T(1)	8	9	10,5	12,5	14,5	16,5	12,5	14,5	16,5	28	28	16,5	28	28
T(2)	12	13	15	17	19	21	17	19	21	-	-	21	-	-
kg(1)	1,2	1,3	1,5	1,8	2,4	3,5	3,0	3,4	4,5	5,5	8,0	6,0	7,6	10,1
kg(2)	1,3	1,4	1,6	2,2	2,5	3,5	3,2	3,4	4,6	-	-	6,4	-	-

Indeks (1): Podatki za standardno izvedbo iz medenine in Rg5

Indeks (2): Podatki za standardno izvedbo iz nerjanečega jekla

Velikost cilindra: ϕ 30 medenina = .003
 ϕ 50 medenina = .105
 medenina niklana = .505
 nerjavveče jeklo 1.4581 = .305

ϕ 80 Al = .108
 Al - novoterciran = .508
 nerjavveče jeklo = .308
 ϕ 125 Al, medenina = .113

Po posebnem naročilu

Optični prikazovalnik položaja = MA (pogon 81.. in 91..)

Normalno odprt = NO (pogon 81..in 91..)

Elektronski prikazovalnik položaja (končno stikalo) = EH

Ročno posredovanje = HA

Brez olja in maščob = OF

Za vakum = VU

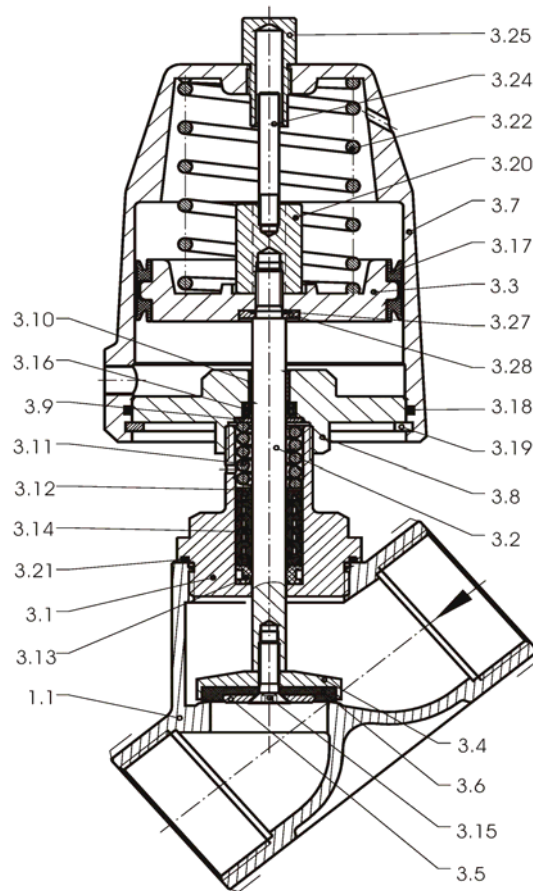
Za vakum in nadtlak = VD

2 induktivna senzorja v ohišju = IJ

Sestavni deli

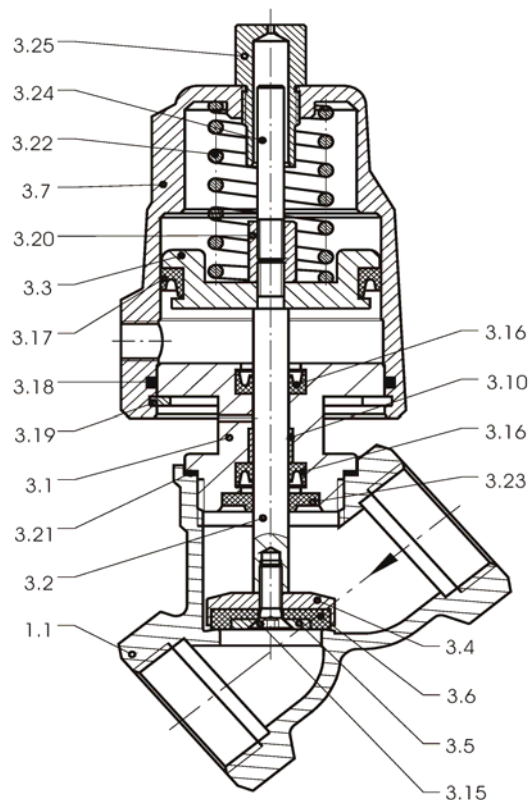
K1.1	Ohišje ventila
K3.1	Pokrov ventila
*K3.2	Vreteno
K3.3	Pnevmatski valj
*K3.4	Disk ventila
*K3.5	Podložka
*K3.6	Tesnilo
K3.7	Cilinder
K3.8	Prirobnica
K3.9	Podložka
K3.10	DU-drsni obročki
K3.11	Vzmet
K3.12	Podložka
*K3.13	Vodilni obroč
*K3.14	Paket V-tesnil
*K3.15	Vijak
*K3.16	Semering
*K3.17	Semering
*K3.18	O - tesnilo
K3.19	Vskočnik
K3.20	Povezovalni element
*K3.21	Tesnilo
*K3.22	Vzmet
*K3.23	Tenilni obroč
K3.24	Vreteno
K3.25	Vijačni pokrov
*K3.27	O - tesnilo
K3.28	Podložka

Ventil s PTFE tesnilom



* Komponente rezervnih delov se razlikuje od različnih izvedb in vrste uporabe.

Ventil z NBR tesnilom



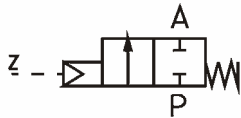
Opcija: mehanski prikazovalnik položaja

Izvedba ventila 7.05, 7.15, 7.08, 7.58, 7.13 in 7.63 vsebujejo standardne dele 3.24 vretena in 3.25 vijačnega pokrova.

Sestavni deli

K1.1	Ohišje ventila
K3.1	Cilinder
K3.2	Pnevmatski valj
*K3.3	Vreteno
K3.4	Vodilni obroč
K3.5	Matica
*K3.6	Vzmet
*K3.9	O - tesnilo
*K3.10	O - tesnilo
*K3.11	Tesnilo
*K3.12	O - tesnilo
*K3.13	O - tesnilo

Funkcija



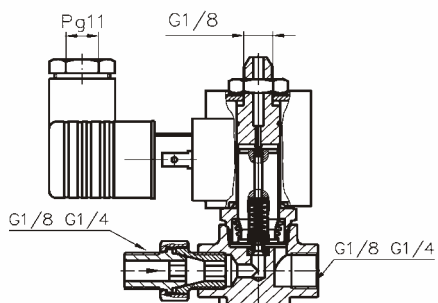
Zapira proti toku medija normalno zaprt - NC

Pnevmatski pogon	7003		
	Tip	A6321	A6322
G	1/4	3/8	1/2
K	62	62	62
L	67	67	67
SW	27	27	27
D	44x44	44x44	44x44
Tip	14	14	14
kg	0,9	0,9	0,9

Elekt. prikazovalnik položaja - EH

K3.75	Vijačna puša
K3.76	Matica
K3.82	Vijak
K3.83	Permanentni magnet
K3.84	Objemni obroč
K3.85	Vijačna puša
K3.86	Končno stikalo

3/2 pilot ventil z izhodnimi in vhodnimi priključki
Tip B7231/1002/.182 - IA



Dimenzijska slika standardnega tipa A632./1001/7003

